



SANCAK OTOMASYON MAKİNA SAN. TİC. LTD.ŞTİ.

SANCAK AUTOMATION MACHINERY
INDUSTRY and TRADE LIMITED COMPANY

Ürün Katalogu

PRODUCTION
CATALOGUE

*Kalite asla tesadüf değildir,
daima akıllı bir gayretin sonucudur.*

*Quality is never a coincidence,
always the result of an intelligent effort.*



HAKKIMIZDA / ABOUT US

*Eğer gerçekler teorinize uymuyorsa, gerçekliği değiştirin.
If the reality don't fit the theory, change the reality.*



KALİTE STANDARTLARIMIZ

Otomasyon da kalitenin ve uzun ömürlülüğün çok önemi vardır. Siz değerli müşterilerimize özel olarak tasarladığımız, yazılımını yaptığımız ve ürettiğimiz makinelerin kalitesini her zaman en üst düzeyde tutar ve dayanıklılık süresini de kalitesine dayanarak artırmış oluruz.

OUR QUALITY STANDARDS

Quality and longevity are very important in automation. We always keep the quality of the machines we design and produce specially designed software for you, our valued customers, at the highest level, and thus increase the durability based on its quality.

GÜVENİLİRLİK

Sektörde bulunan otomasyon ve makine üretimi alanındaki firmaların önde gelenlerinden olan Sancak Otomasyon siz saygıdeğer müşterilerimize yaptığımız işlerin düzeni sayesinde güvenilirlik sunmaktayız.

RELIABILITY

Automation, one of the leading companies in the field of automation and machine production in the sector, offers reliability to you dear our respectable customers thanks to our systematical work.

SÜREKLİ HİZMET

Hedeflediğimiz hizmet kalitesi ve müşteri memnuniyeti doğrultusunda müşterilerimizin aldığı hizmetlerin kesintiye uğramaması ve güvenli alışverişin sürekliliği açısından çalışmalar yürütürüz.

CONTINUOUS SERVICE

In line with the service quality and customer satisfaction we aim for, we work to ensure that the services received by our customers are not interrupted and that the continuity of safe shopping is maintained.

HİZMET GARANTİSİ

Üretimini yaptığımız makinelerimizin garantisini verir, herhangi bir sorunda sizi sorunlarınızla başbaşa bırakmaz ve sürekli olarak danışmanlık yaparız. Bu da satıştan sonra da önce de gösterdiğimiz ilginin eşitliğinden kaynaklanır.

SERVICE GUARANTEE

We give the guarantee of our machines that we produce, in the case of any problem you have. We do not leave you alone with your problems and we support you constantly. This is due to the interest we show before and after the sale.

MÜŞTERİ MEMNUNİYETİ

Sancak Otomasyon olarak her zaman müşterilerimizin taleplerini en iyi derecede karşılamayı kendimize görev bildik ve bu doğrultuda en kaliteli hizmeti en kaliteli şekilde siz değerli müşterilerimize sunmaya devam ediyoruz.

CUSTOMER SATISFACTION

As Sancak Automation, our main duty is meeting the demands of our customers at the highest level. In this direction, we continue to offer the highest quality service our valuable customers.

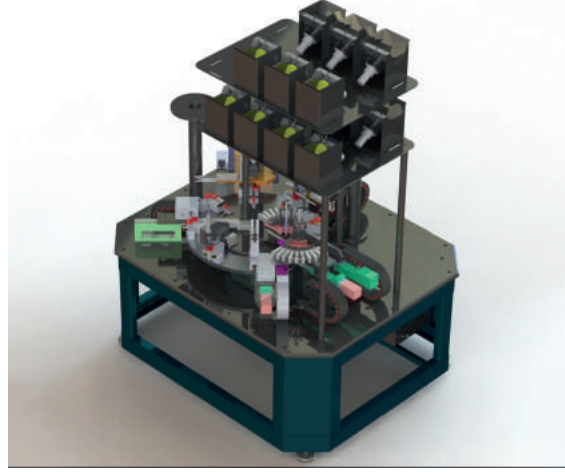
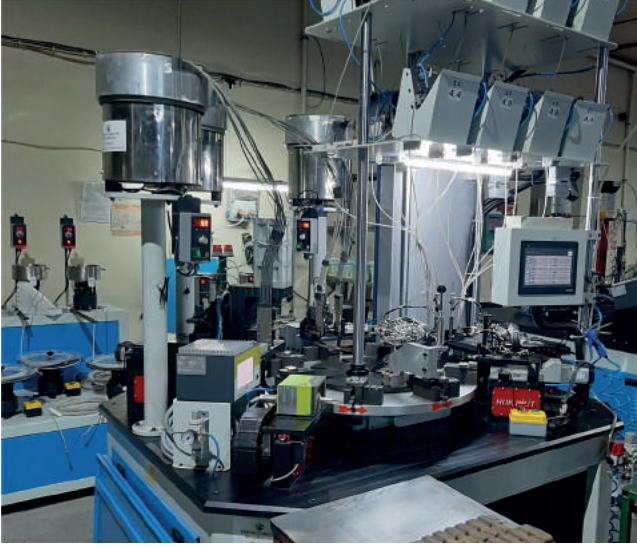
İçindekiler Contents

Barel Montaj Makinası	
Anahtar Şifre Açma Makinası	
Barrel Assembly Machine	
Key Password Unlocking Machine.....	2
Kilit Ayna Punta Kaynak Makinası	
İnşaat Çiroz Montaj Makinası	
Lock mirror Spot Welding Machine	
Construction Tile Assembly Machine.....	3
Çelik Kapı Mil Montaj Makinası	
Trajlı Kilit Dil Montaj Makinası	
Steel Door Shaft Assembly Machine	
Surface Mount Rim Assembly Machine.....	4
Barel Delik Delme – Pim Çakma Makinası	
Çekmece Kilit Montaj Makinası	
Barrel Drilling – Pin Driving Machine	
Drawer Lock Assembly Machine.....	5
Kapı Kilidi Gövde Montaj Makinası	
Bakır Boru Kesme ve Havşa Makinası	
Door Lock Body Assembly Machine	
Copper Pipe Cutting and Counter-sink Machine.....	6
Paslanmaz Boru Kesme Makinası	
Meyve Kasası Montaj Makinası	
Stainless Pipe Cutting Machine	
Fruit Box Assembly Machine.....	7
Servo Sistemli Maske Makinası	
Rulman Kafes Bilya Üretimi	
Servo System Mask Machine	
Bearing Cage Screw Production.....	8



SANCAK OTOMASYON MAKİNA

Barel Montaj Makinası/ Barrel Assembly Machine



Üretim Kapasitesi: 6 adet/ dk. (1 Operatör)
Production Capacity: 6 pcs/min (1 Operator)

Makine Tanımı:

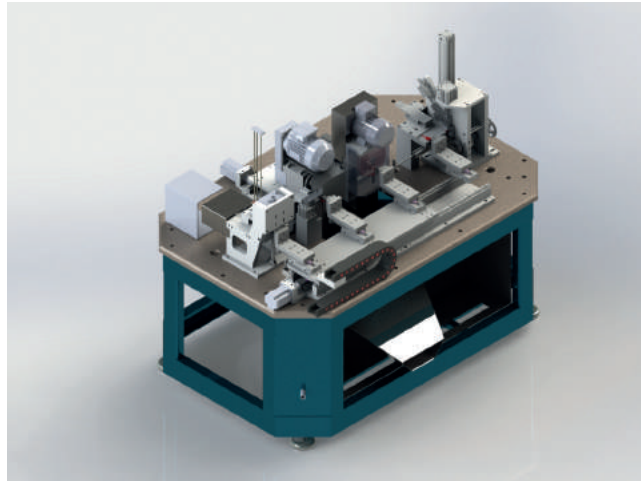
Çelik kapılarda, oda kilitlerinde ve balkon kilitlerinde kullanılan. Yarım barel, tam barel, simetrik ve asimetrik barellerin çalışır mekanizmalarını toplamasını ve montaj birleştirmesini sağlayan makinedir.

Machine Description:

Used in steel doors, room locks and balcony locks. half cylinder, full cylinder, symmetrical and asymmetrical cylinders to collect the working mechanisms and that provides assembly.



Anahtar Şifre Açma ve Kodlama Makinası/Key Password Unlocking and Coding Machine



Üretim Kapasitesi: 6 adet/ dk. (Operatörsüz)
Production Capacity: 6 pcs/min (No Operator)

Makine Tanımı:

Barel, asma kilit, pano kilit ve çekmece kilitlerinde kullanılan anahtarların, algoritmik yazılım kullanarak şifre açılımlarını yapan ve kodlamasını yapan makinedir.

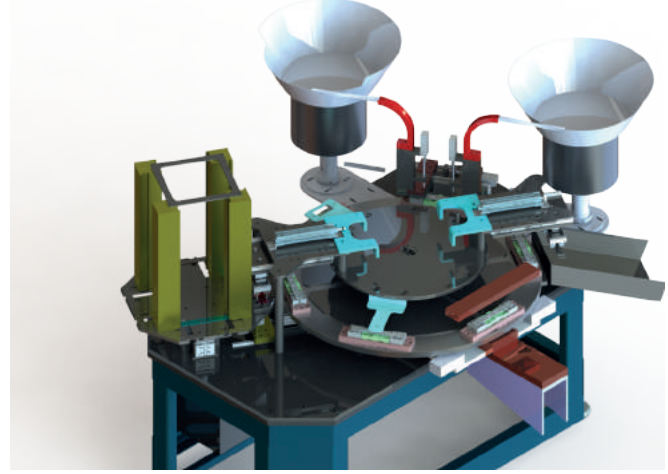
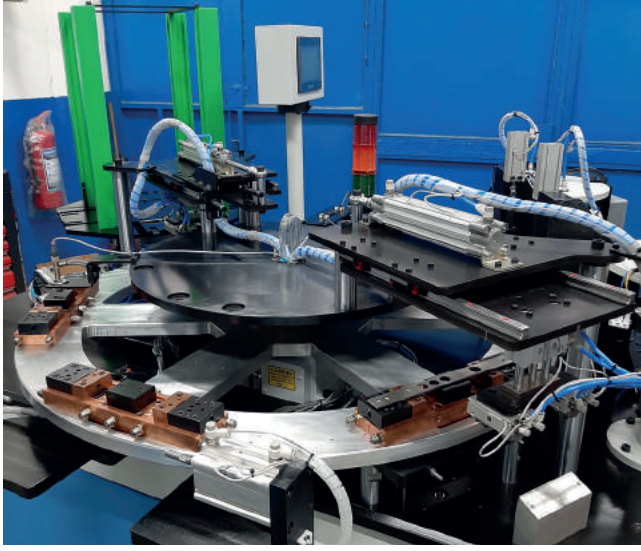
Machine Description:

It is a machine that decodes and encodes key passwords used in barrel, padlock, panel lock and drawer locks using algorithmic software.





Kilit Aynası Punta Kaynak Makinası/ Lock Mirror Spot Welding Machine



Üretim Kapasitesi: 10 adet/dk. (1 Operatör)
Production Capacity: 10 pcs/min (1 Operator)

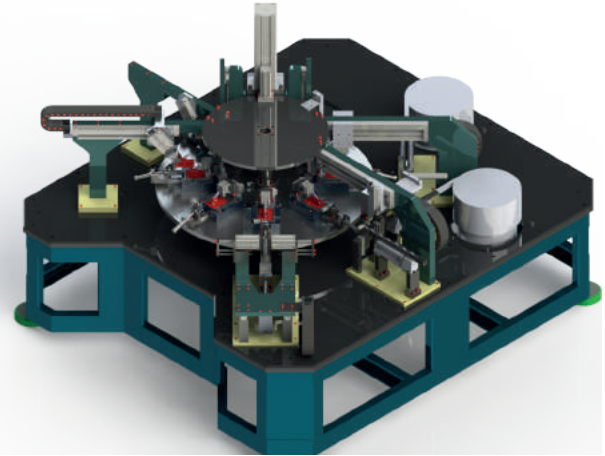
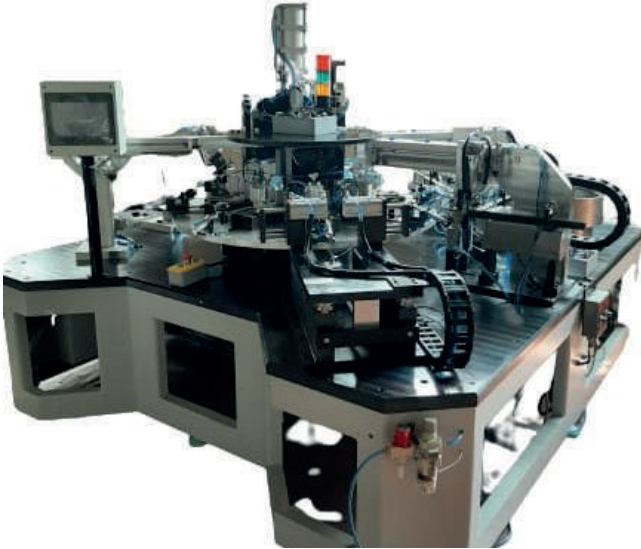
Makina Tanımı:

Çelik kapı kilitlerinde ve oda kapı kilitlerinde, kapı ön ayna yarı mamül toplama ve montaj makinasıdır.

Machine Description:

Steel door locks and room door locks, door front mirror semi-finished collection and assembly machine.

İnşaat Çiroz Montaj Makinası/Construction Tile Assembly Machine



Üretim Kapasitesi: 6 adet/ dk. (1 Operatör)
Production Capacity: 6 pcs/min (1 Operator)

Makina Tanımı:

Çiroz, inşaat sektöründe yaygın olarak kullanılan bir yapı malzemesidir. Birbirine kenetlenme özelliğine sahip olması nedeni ile betonarme yapılarda bu malzemeden sıklıkla faydalanılır. **Kolon ve perde gibi binaların en önemli kısımlarında** bu malzemeler yaygın olarak kullanılır.

Machine Description:

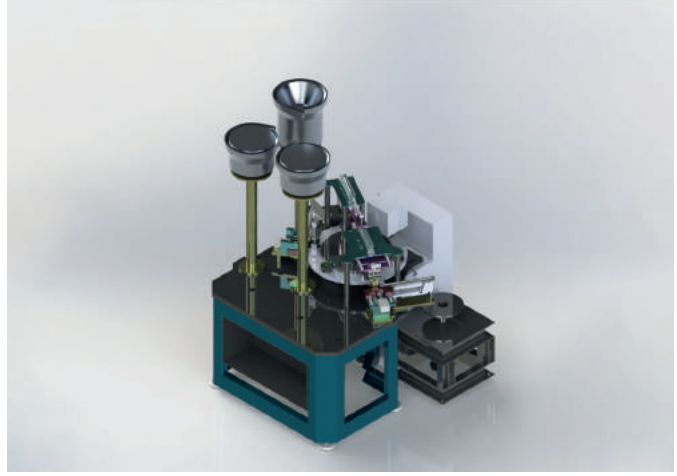
Tie spacer is a building material widely used in the construction industry. This material is often used in reinforced concrete structures due to its interlocking feature. This materials are widely used in the **most important parts of the buildings such as columns and curtains.**





SANCAK OTOMASYON MAKİNA

Çelik Kapı Mil Montaj Makinası/ Steel Door Shaft Assembly Machine



Makina Tanımı:

Çelik kapı kilitlerinde, iç mekanizmanın yarı mamülerini toplayan ve montajını yapan makinedir.

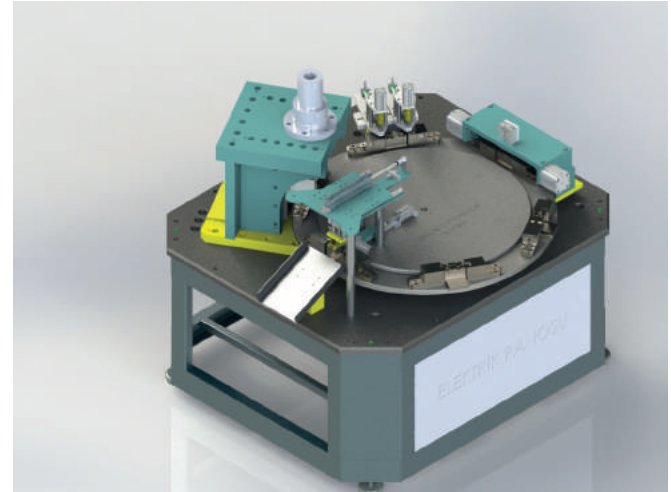
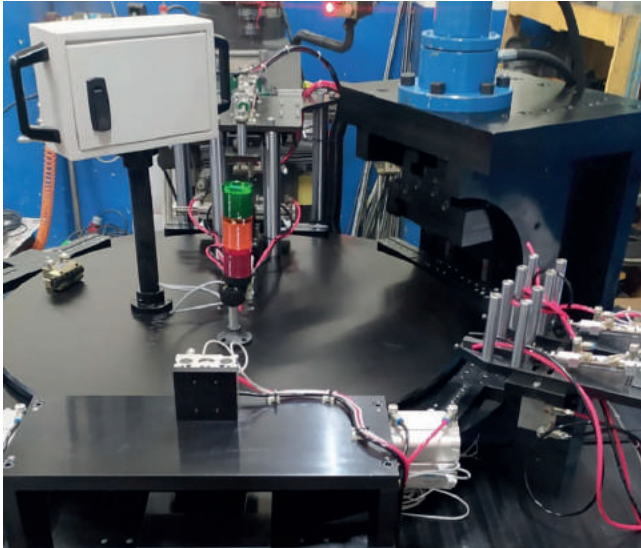
Machine Description:

It is the machine used in steel door locks, it collects and assembles the semi-finished interior mechanism.

Üretim Kapasitesi: 15 adet / dk (Operatörsüz)
Production Capacity: 15 pcs/min (No Operator)



Trajlı Kilit Dil Montaj Makinası/ Surface Mount Rim Assembly Machine



Makina Tanımı:

Trajlı kilitlerde, iç mekanizmanın yarı mamüllerini toplayan ve montajını yapan makinedir.

Machine Description:

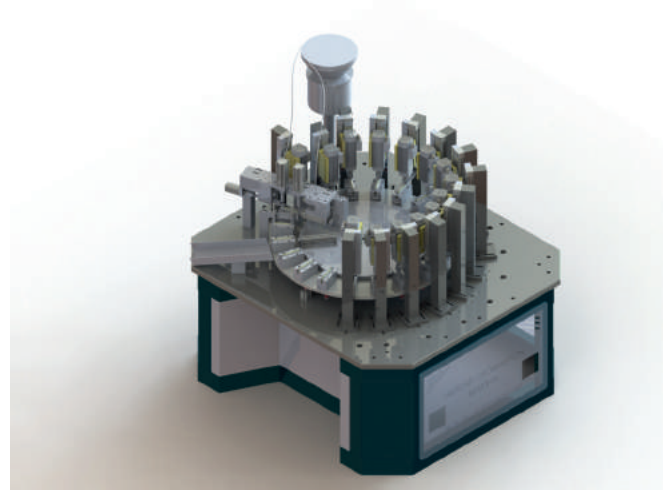
It is the machine that collects and assembles the semi-finished products of the inner mechanism in the surface mount rim.

Üretim Kapasitesi: 12 adet/dk (1 Operatör)
Production Capacity: 12 pcs/min (1 Operator)





Barel Delik Delme – Pim Çakma Makinası/ Barrel Drilling-Pin Driving Machine



Üretim Kapasitesi: 20 adet / dk (1 Operatör)
Production Capacity: 20 pcs/min (1 Operator)

Makina Tanımı:

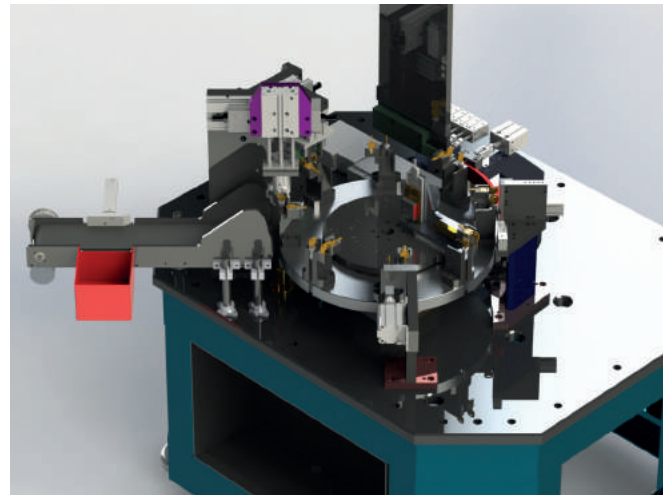
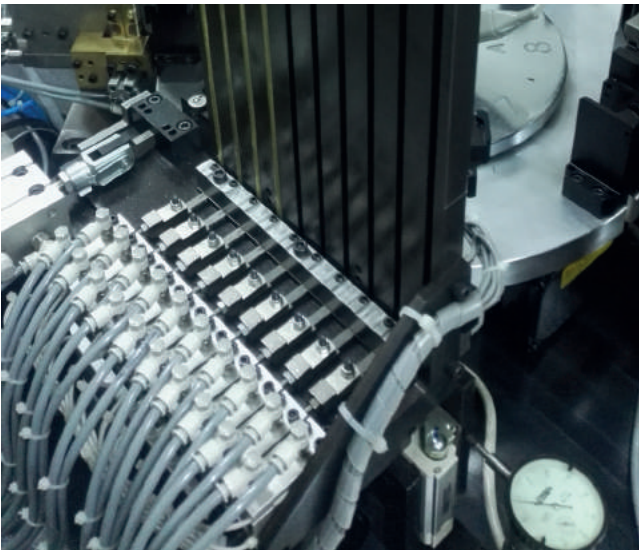
Çelik kapılarda, oda kilitlerinde ve balkon kilitlerinde kullanılan Barel Kilitleri'nin delik delme işlemini ve iki taraflı çelik pim montajını yapan makinedir.

Machine Description:

It is the machine that makes the drilling process of the barrel locks used in steel doors, room locks and balcony locks and assembling steel pins on double sides.



Çekmece Kilit Pano Kilit Montaj Makinası/Drawer Lock-Panel Lock Assembly Machine



Üretim Kapasitesi: 10 adet/ dk (1 Operatör)
Production Capacity: 10 pcs/min (1 Operator)

Makina Tanımı:

Mobilya, trafo, yangın, elektrik, kabin ve elektrik pano gibi sektörlerde ve bir çok endüstriyel kilit sektörüne hitap edebilen bir üründür. Çalışır mekanizmalarını toplamasını ve montaj birleştirmesini sağlayan makinedir.

Machine Description:

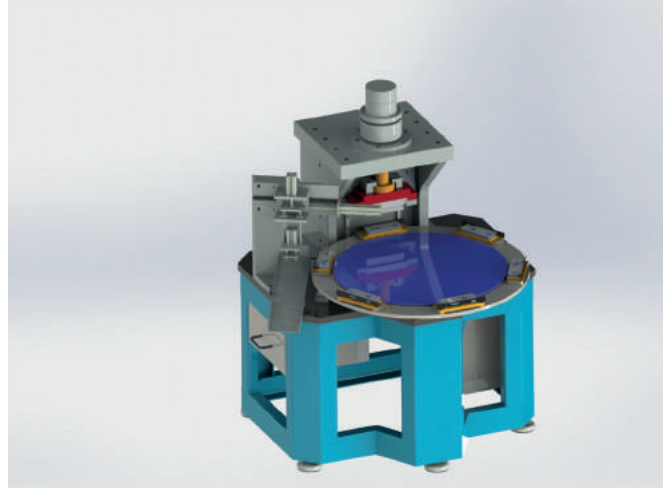
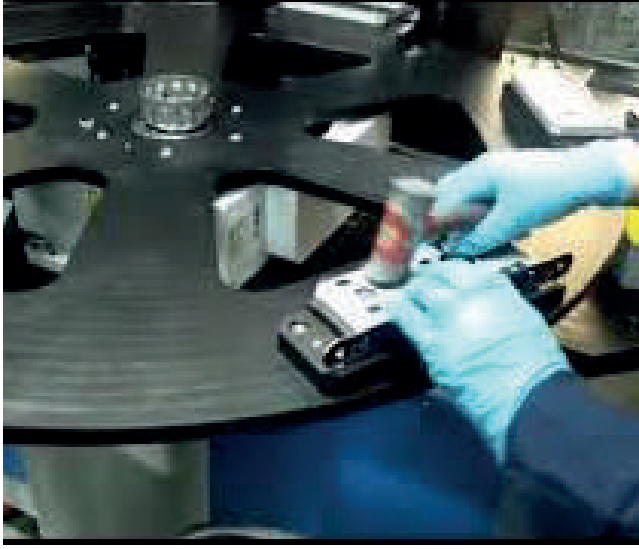
It is a product that appeals to sector such as furniture, transformer, fire, electricity, cabinet and electrical panel and in many industrial lock sector. It provides working mechanisms assembling.





SANCAK OTOMASYON MAKİNA

Kapı Kilidi Gövde Montaj Makinası/ Door Lock Body Assembly Machine



Makina Tanımı:

Kapı kilidi iç mekanizma yarı mamül toplama ve montaj makinasıdır.

Machine Description:

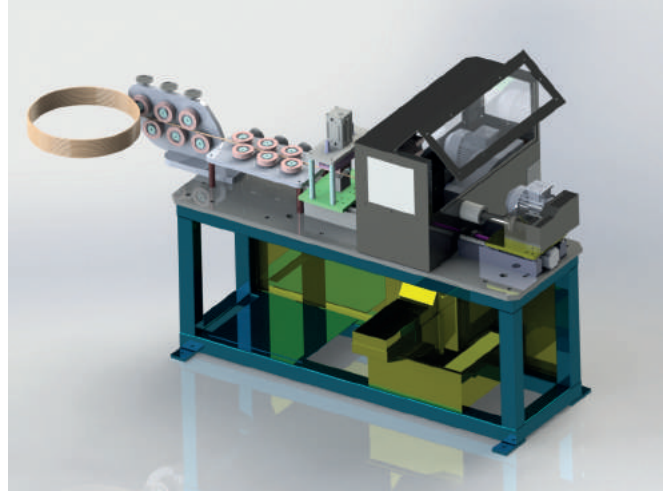
Door lock interior mechanism is a semi- finished products collector and assembly machine.

Üretim Kapasitesi: 24 adet/ dk. (3 Operatör)

Production Capacity: 24 pcs/min (3 Operators)



Bakır Boru Kesme ve Havşa Makinası/ Copper Pipe Cutting and Counter-Sink Machine



Makina Tanımı:

Elektrik, inşaat, mobilya, savunma sanayi, beyaz eşya, otomotiv sektörü gibi birçok alanda kullanılabilen çapaksız boru kesme ve havşalama makinasıdır.

Machine Description:

It is a multi-scale burr-free pipe cutting and countersinking machine used many fields such as electricity, construction, furniture, defense industry, white goods, automotive industry.

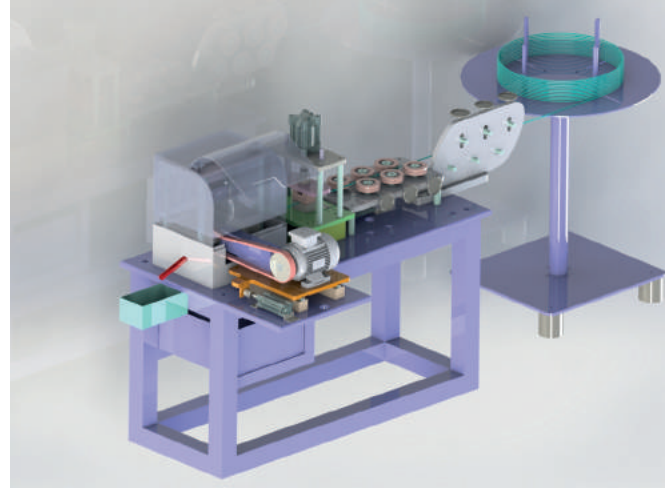
Üretim Kapasitesi: 24 adet/ dk. (Operatörsüz)

Production Capacity: 24 pcs/min (No Operator)





Paslanmaz Boru Kesme Makinası/ Stainless Pipe Cutting Machine



Makina Tanımı:

Elektrik, inşaat, mobilya, savunma sanayi, beyaz eşya, otomotiv sektörü gibi bir çok alanda kullanılabilen çapaksız boru kesme ve havşalama makinasıdır.

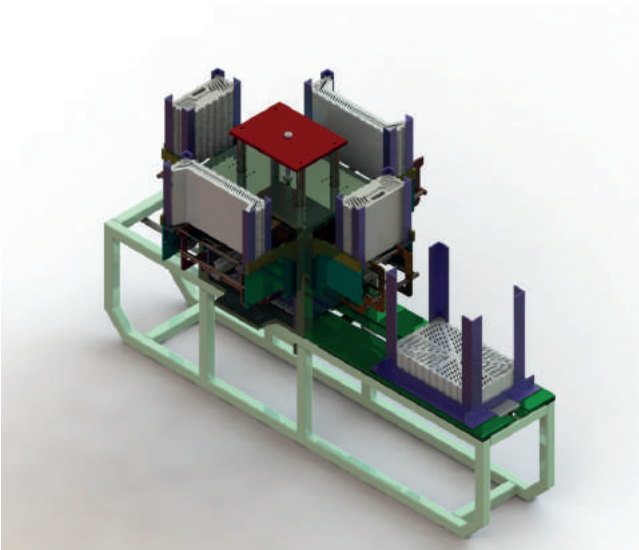
Machine Description:

It is a multi-scale burr-free pipe cutting and countersinking machine used many fields such as electricity, construction, furniture, defense industry, white goods, automotive industry.



Üretim Kapasitesi: 12 adet / dk (Operatörsüz)
Production Capacity: 12 pcs/min (No Operator)

Meyve Kasası Montaj Makinası/ Fruit Box Assembly Machine



Makina Tanımı:

Tarım sektöründe kullanılan plastik kasa montaj makinasıdır.

Machine Description:

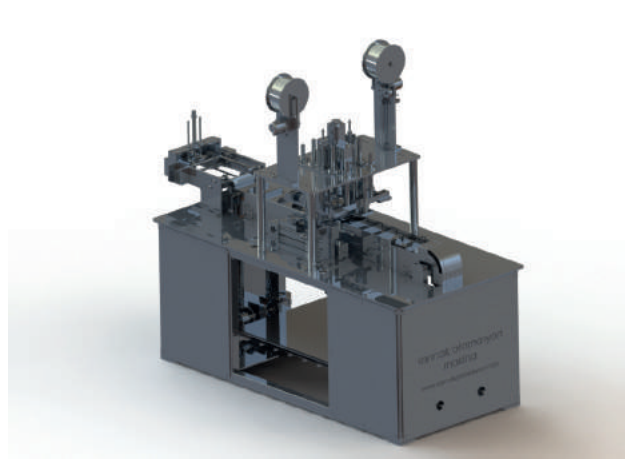
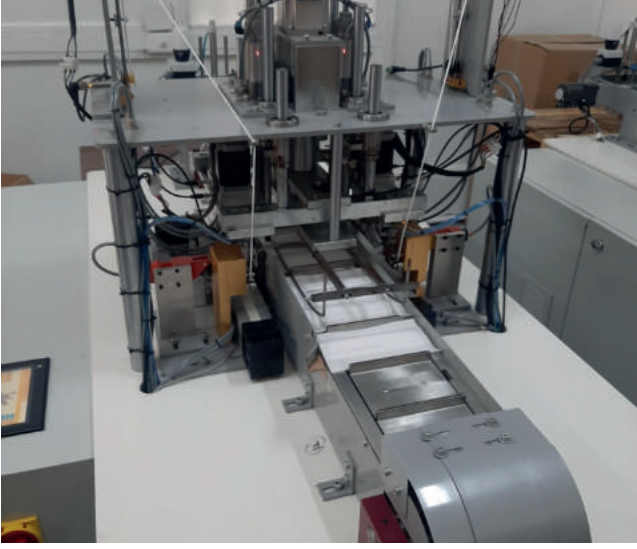
It is a plastic case assembly machine used in the agricultural sector.

Üretim Kapasitesi: 70 adet /dk (Operatörsüz)
Production Capacity: 70 pcs/min (No Operator)



SANCAK OTOMASYON MAKİNA

Servo Sistemli Maske Makinası/Servo System Mask Machine



Üretim Kapasitesi: 70 adet/dk (Operatörsüz)
Production Capacity: 70 pcs/min (No Operator)

Makina Tanımı:

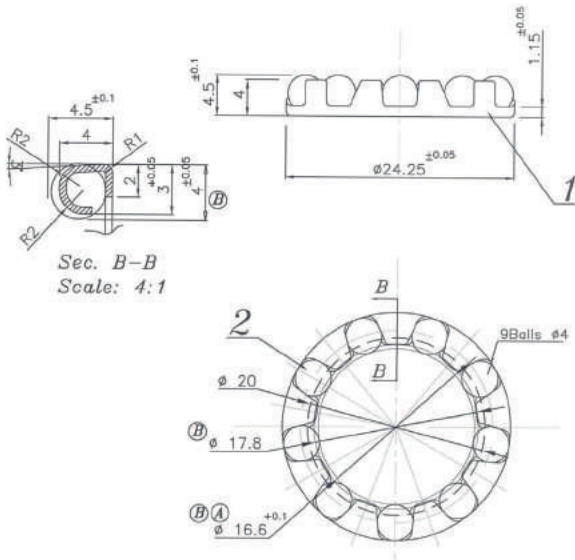
Tek kullanımlık cerrahi maske üretiminde ultrasonik yapıştırma tekniği kullanarak ipleri yapıştıran makinadır.

Machine Description:

It is the machine that sticks the threads using ultrasonic bonding technique in the production of disposable surgical masks.



Rulman Kafes Bilya Üretimi/Bearing Cage Ball Production



Üretim Kapasitesi: 500.000 adet/aylık
Production Capacity: 500.000 pcs/monthly



SANCAK OTOMASYON MAKİNA

SERTİFİKALARIMIZ OUR CERTIFICATES

İmkansız yapmak bizim için eğlencelidir.
It's fun for us to do the impossible





**SANCAK OTOMASYON
MAKİNA SAN. TİC. LTD.ŞTİ.**
SANCAK AUTOMATION MACHINERY
INDUSRTRY and TRADE LIMITED COMPANY

-  Yenidođan Mahallesi Rami Kışla Cad.
Emintaş Aktörler Sanayi Sitesi No:97/97 B
Bayrampaşa/İSTANBUL
-  +90 (212) 482 22 74
-  info@sancakotomasyon.com
-  www.sancakotomasyonmakina.com



Sancak.com
4822274